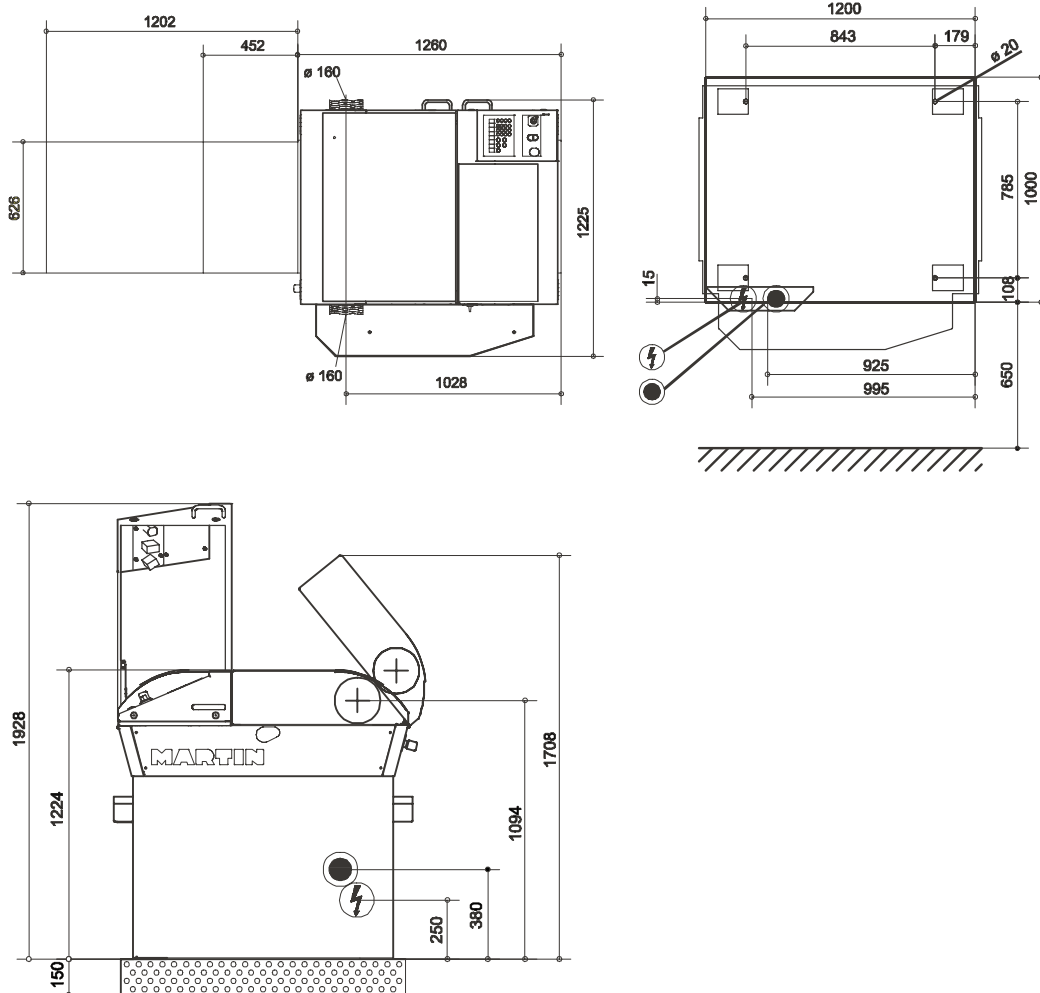


Feuille de mesures



La raboteuse T45 et la dégauchisseuse T54 installées en groupement à encombrement réduit

