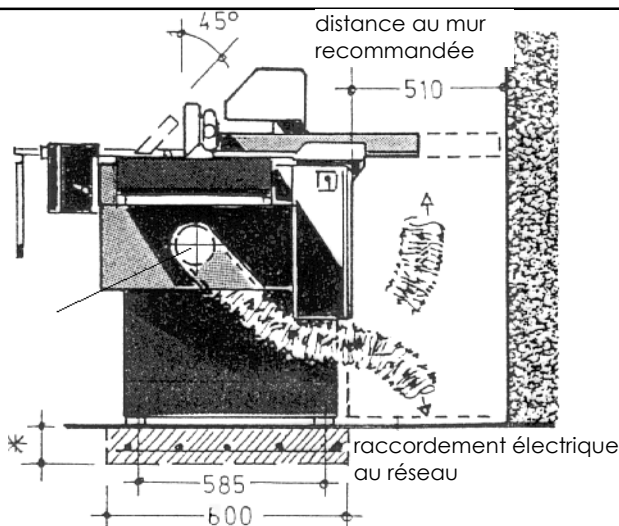
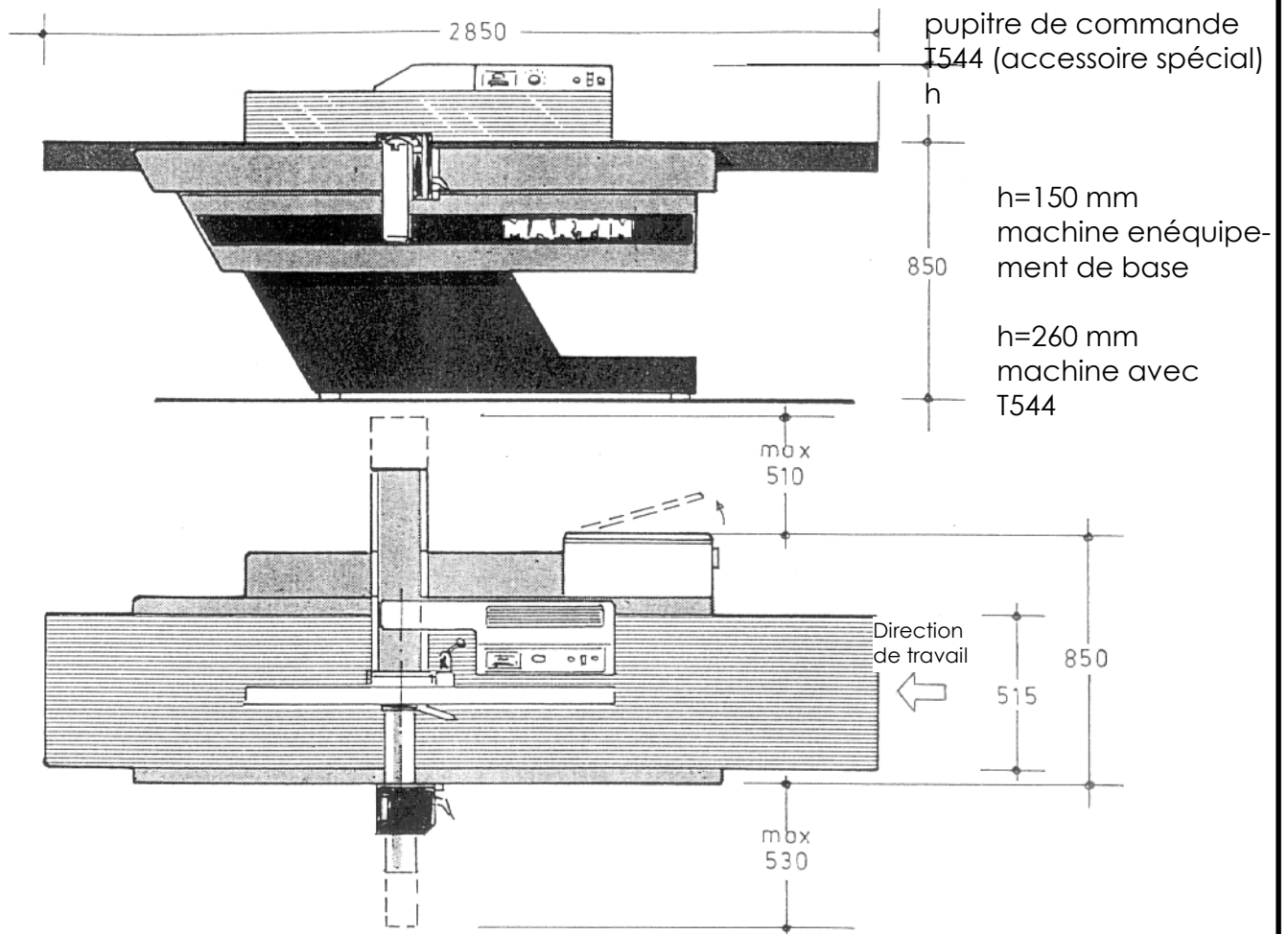


Mesures de la Dégauchisseuse T54

MB-T54-D-V.01-080502



Poids de la machine env. 980 kg

Un sol solide est suffisant pour porter la machine. Si vous demandez une fondation spéciale, nous recommandons:

Largeur: 80 x 140 cm

Profondeur: 15 cm

Qualité du béton: B 15

Armature: Q 257

(La fondation dépend de la qualité du sol)

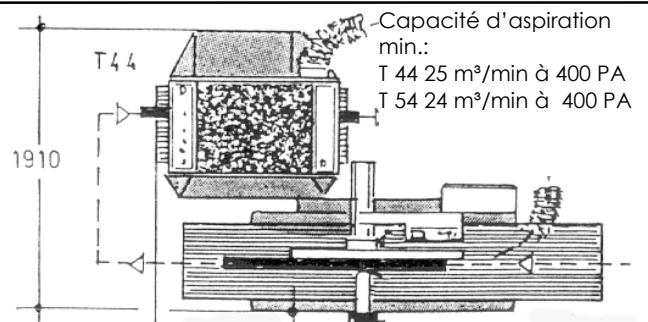
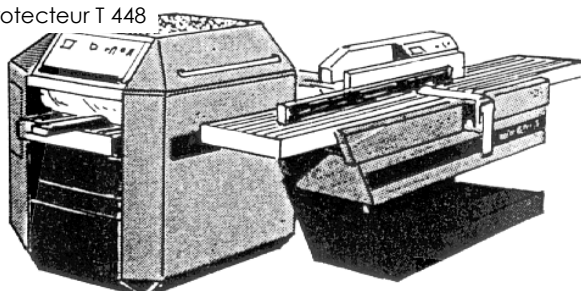
dimensions d'alésage du pied

de la machine 585 x 1190 mm

alésage diam. 18 mm

M 1:25 dimension en mm Tous droits de modification réservés

Attention!
Fixer protecteur T 448



Raboteuse T44 et dégauchisseuse T54 en groupement prenant très peu de place